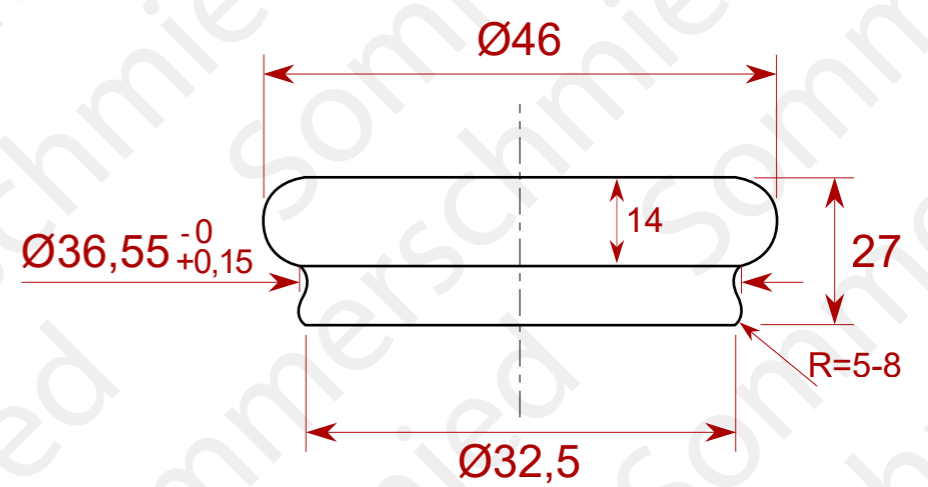
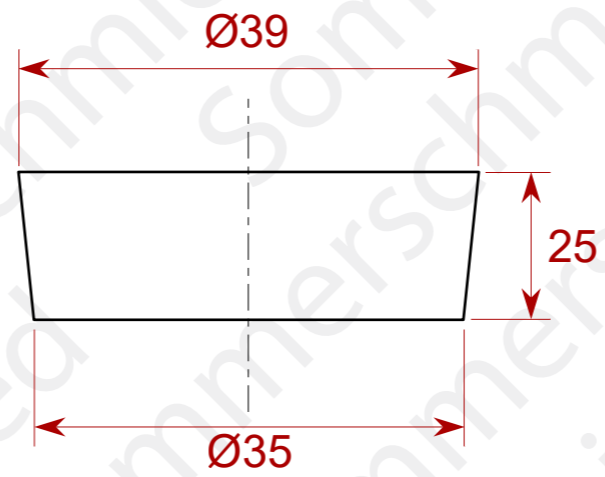
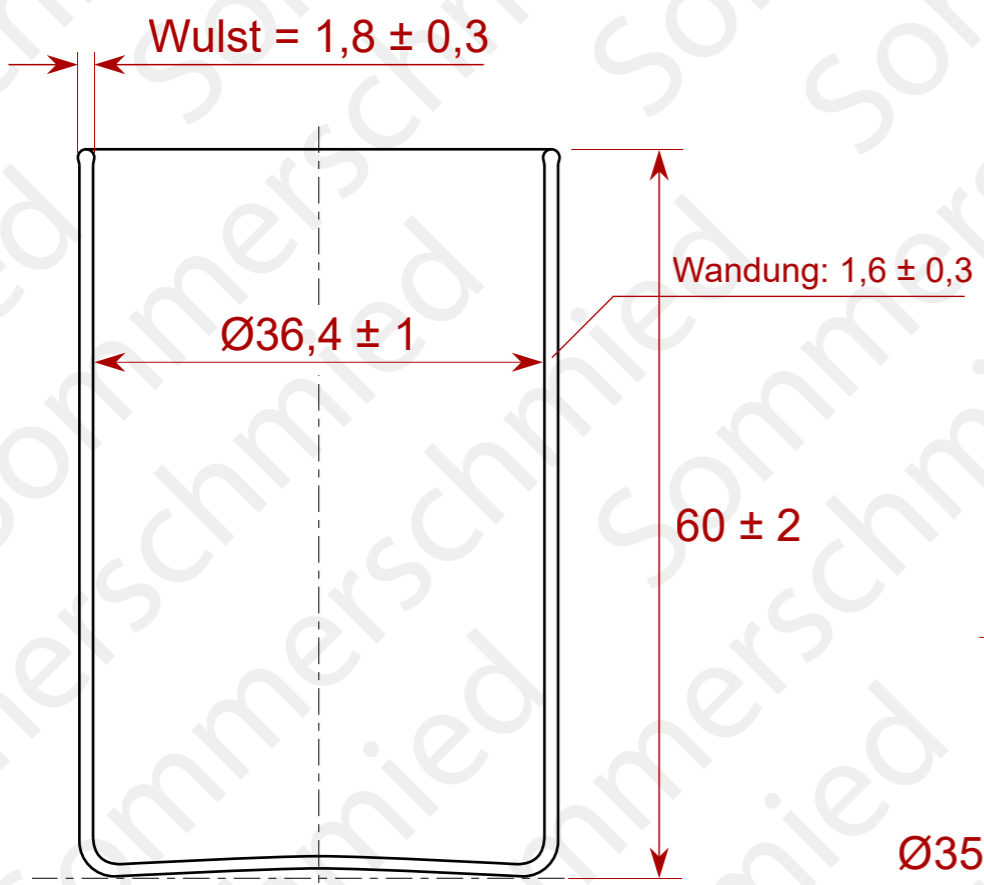


Flachbodenglas

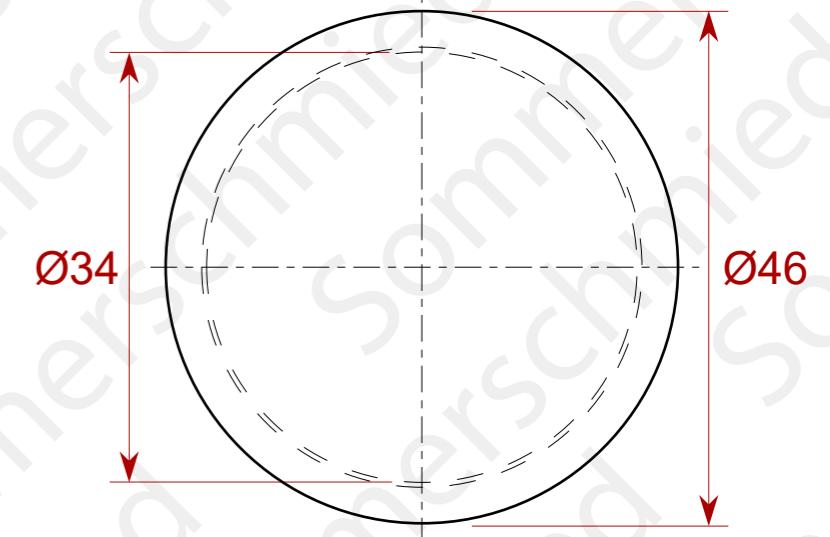
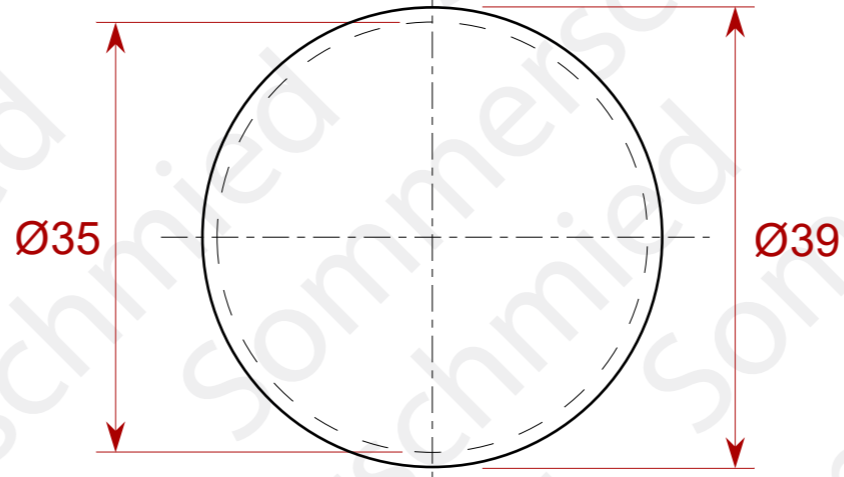
Korkstopfen


Korkdeckel



F-Klasse & S-Klasse
ST.3212.F085 / ST3213.S085

S-Klasse
ST.3333.S085



 Sommerschmied GmbH Labor- & Verpackungsglas	Flachbodenglas $60 \pm 2 \text{mm} \times \text{Ø}40 \pm 1,5 \text{mm}$ Wdg.: $1,6 \pm 0,3 \text{mm}$	
	Sommerschmied GmbH Labor- & Verpackungsglas Oderstraße 60 D- 24539 Neumuenster	
		Artikelnummer 03.7511.7051 ST.3213.S085, ST.3333.S085

	Datum	Name	Farbton	transparent
Bearb.	30.10.2015	M. Koziwicz	Material 1	Boro 3.3
Geprüft	29.08.2016	T.Schriever	Material 1	Kork
Änderung	29.08.2016	Index: 14		

Volumen randvoll: 60ml